

# STAN-MET

## BLOK ROZDZIELCZY LBR 4x12-160A

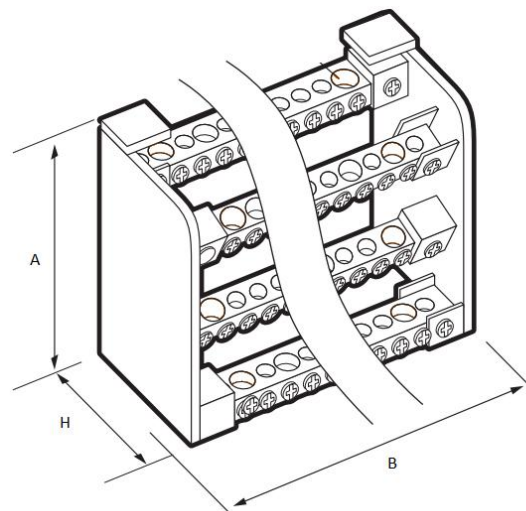
---

### Parametry Produktu

- Prądy znamionowe  $I_n-40^{\circ}\text{C}$  - 160A
  - Napięcie izolacji  $U_i$  - 690V
  - Ilość torów - 4
  - $I_{pk}$  [kA] - 35
  - Montaż - Szyna TS, płyta montażowa
  - Zgodność norm - PN-EN 60947-1
- 

### Wymiary

- LBR 4x12-160A  
A= 93mm  
B= 172mm  
H= 53mm  
 $\phi$  12 x1  
 $\phi$  8,5 x3  
 $\phi$  7,2 x7  
 $\phi$  5,5 x1



### Dokumenty

- Deklaracja zgodności CE
  - Karta katalogowa
-